

ANYAGOK KÁROSODÁSA ÉS VIZSGÁLATA KÜLÖNBÖZŐ ÜZEMI KÖRÜLMÉNYEK KÖZÖTT

KISCIKLUSÚ FÁRASZTÁS

NAGY GYULA,

Miskolci Egyetem

Készült: a TEMPUS S_JEP_11271 projekt támogatásával

Miskolc
- 1999 -

ANYAGOK KÁROSODÁSA ÉS VIZSGÁLATA KÜLÖNBÖZŐ ÜZEMI KÖRÜLMÉNYEK KÖZÖTT

KISCIKLUSÚ FÁRASZTÁS

NAGY GYULA,

Miskolci Egyetem

Készült: a TEMPUS S_JEP_11271 projekt támogatásával

Miskolc
- 1999 -

Kiadja a Miskolci Egyetem

A kiadásért felelős: *Dr. Tóth László*

Műszaki szerkesztő: *Dr. Tóth László*

Példányszám: 40

Készült Colitó fóliáról az MSZ 5601-59 és 5602-55 szabványok szerint

Miskolci Egyetem Sokszorosító Üzeme

A sokszorosításért felelős: *Kovács Tiborné*

TB - '99- - ME

A levonat sokszorosításba leadva: 1999. február 13.

ELŐSZÓ

Minden történelmi korszak fejlődésének megvan a maga hajtóereje. Míg a XIX. században a tudomány előrehaladását egyértelműen a vasúti közlekedés robbanásszerű elterjedése hatotta át (évente átlagosan 10.000 km hosszágban építettek új vasútvonalakat), addig jelen korunkban a mikroelektronika adta lehetőségek szöttek át a mindennapjainkat, így a műszaki életünket is, szolgáltatva annak fejlődéséhez szükséges hajtóerőt. E két periódus fejlődésének sajátosságai természetesen megmutatkoztak a társadalmi struktúra formálódásában is. Az elmúlt században kialakult a nagyüzemi munkásság, megvalósult a tőke koncentrációja és létrejött a reál - dominánsan a műszaki - tudomány művelőinek népes tábora. Ez utóbbiak kivívták maguknak a széles társadalmi elismertséget, hisz tevékenységük közvetlenül hozzájárult a társadalom látható fejlődéséhez. Napjaink sajátossága az *információs társadalom* kialakulása, amelyben a mikroelektronikai elemek fejlődése átszövi a mindennapi életünk, tevékenységünk lehetőségeit. A műszaki életben ez többek között a számítástechnika robbanásszerű elterjedését, a diagnosztikai vizsgálatok eszközparkjának átalakulását, az anyagok viselkedésének, tulajdonságainak mélyebb megismerését szolgáló anyagvizsgálati módszerek, eszközök létrejöttét eredményezték. A fejlődés ütemét jól tükrözi az, hogy mindez az utóbbi 20 évben következett be (pl. a számítógépek mikroprocesszorainak műveleti sebessége 1978-1998 periódusban 3 nagyságrendet változott!).

A nagy értékű műszaki létesítményeket, szerkezeteket (hidakat, erőműveket, gáz-olajfeldolgozó rendszereket, vegyipari üzemeket, tranzit energiaszállító vezetékeket, repülőgépeket, hajókat, stb.) 15-50 éves üzemeltetésre tervezik az adott periódusban érvényben levő szabványok, műszaki irányelvek figyelembevételével. Ezekben pedig az azt megelőző néhány év ismeretszintje, technológiai színvonala testesedik meg. A mikroelektronika által diktált fejlődési ütem lehetővé teszi azt, hogy a nagy értékű szerkezetek, létesítmények üzemeltethetőségi feltételeit, maradék élettartamát egyre nagyobb megbízhatósággal becsüljük, azaz integritását egyre kisebb kockázattal ítéljük meg.

Az előzőkből adódóan kialakult egy új, diszciplína, a „*szerkezetek integritása*”, vagy „*szerkezetintegritás*” fogalma és létrejött intézményrendszere szerte a világon. A döntően mérnöki ismereteket integráló tudományterület feladata annak eldöntése, hogy egy adott szerkezet, létesítmény milyen feltételek mellett üzemeltethető a továbbiakban, ill. mennyi a maradék élettartama és ez milyen módon menedzselhető. Ahhoz a szerkezet állapotát a lehető legnagyobb biztonsággal felmérhessük - ebből adódóan a további üzemeltethetőség feltételeit a legkisebb kockázattal megbecsüljük - elengedhetetlen az, hogy

- *diagnosztikai vizsgálatokkal felmérjük a szerkezet állapotát,*
- *tisztázzuk a valóságos üzemi körülményekre jellemző mechanikai állapotot,*
- *megítéljük a beépített anyagok károsodásának folyamatát és mértékét az adott üzemeltetési feltételek mellett.*

Nyilvánvaló egyrészt az, hogy az előzőekben említett három fő terület (méréstechnika - mechanika - anyag) egyforma jelentőséggel bír a szerkezet integritásának megítélésében és bármelyik terület elhanyagolása, súlyának csökkentése hibás döntéshez, esetleg katasztrófához vezethet. Nyilvánvaló másrészt az, hogy minden műszaki döntésben, így az üzemeltethetőség feltételeinek megítélésében is, bizonyos kockázat rejlik, hisz a tudomány adott szintjét hasznosítjuk és a rendelkezésre álló eszközpark maga is az adott kor színvonalát képviseli. Ebből adódóan mérlegelni kell az esetleges hibás döntés műszaki, jogi, közgazdasági és környezetvédelmi következményeit. Ezek együttes figyelembevételével viszont már kialakíthatók az ésszerű kockázatvállalás feltételei.

A szerkezetintegritás tehát egy igen komplex terület. Akik ezt művelik azoknak képesnek kell lenniük arra, hogy az üzemelthezőséggel kapcsolatos problémákat teljes körűen átlássák, kiemeljék a meghatározó paramétereket, kérdéscsoportokat és alkalmasak legyenek arra, hogy az érintett tudományterületek szakembereivel érdemben szakmailag konzultálni tudjanak.

A szerkezetek integritásának, reális állapotának, maradék élettartamának megítélése mind az üzemeltetők, mind pedig a biztosítótársaságok alapvető érdeke. Az üzemeltető szempontjából a tudatos tervezés, fejlesztés megkerülhetetlen sarokpontja az üzemben levő készülékek műszaki állapota, biztonsága; a szükséges biztosítás tekintetében pedig az ésszerű kockázatvállalás, biztosítási összeg alapeleme a reális állapot ismerete. Ezek jelentőségét mérlegelve támogatta az Európai Unió a TEMPUS program keretében a „*Teaching and Education in Structural Integrity in Hungary*” címmel összeállított pályázatot, amelynek fő célkitűzése ezen új diszciplína meghonosításán kívül egyrészt a szerkezetintegritás oktatási anyagainak kidolgozása, másrészt a **Szerkezetintegritás - Biztosítási Mérnök Szakmérnöki Szak** beindítása. A négy hazai intézmény - Miskolci Egyetem, Budapesti Műszaki Egyetem, Kossuth Lajos Tudományegyetem Műszaki Kara és a Széchenyi István Műszaki Főiskola szakembereinek bevonásával elérendő célok megvalósítását nagyban segítették a következő külföldi partnereink:

- Prof. T. Varga, Bécsi Műszaki Egyetem
- Prof. H. P. Rossmann, Bécsi Műszaki Egyetem
- Dr. J. Blauel, Fraunhofer Institut für Werkstoffmechanik
- Prof. S. Reale, Università Degli Studi di Firenze
- Prof. G. Pluvinage, University of Metz, ill. e füzet társszerzője

Tóth László

egyetemi tanár
a projekt koordinátora

TARTALOMJEGYZÉK

BEVEZETÉS	1
<i>1. A kisciklusú fáradás fogalma, jelensége</i>	<i>3</i>
<i>2. A kisciklusú fárasztás vizsgálati módszerei</i>	<i>8</i>
2.1. A KISCIKLUSÚ FÁRASZTÁS PRÓBATESTJEI	9
2.2. A VIZSGÁLÓ BERENDEZÉS ÉS TARTOZÉKAI	12
2.3. A KÍSÉRLET LEFOLYÁSA	14
<i>3. A kísérleti eredmények értékelése</i>	<i>15</i>
<i>4. Kisciklusú fárasztási eredmények</i>	<i>17</i>
<i>5. A kisciklusú fárasztási eredmények felhasználása</i>	<i>17</i>
<i>6. A kisciklusú fáradás előfordulása</i>	<i>24</i>
<i>7. A kisciklusú fárasztás eredményeinek kapcsolata más anyagjellemzőkkel</i>	<i>25</i>
IRODALOMJEGYZÉK	27

Bevezetés

A berendezések, szerkezetek, gépalkatrészek jelentős részét ma is folyáshatárra méretezik. Az anyag és energiatakarékosság, a szerkezetekkel szemben támasztott egyre növekvő követelmények arra készítetik a tervezőket és gyártókat, hogy az észszerű kockázat vállaláson belül növeljék a terhelhetőséget. Más megfogalmazásban ez azt jelenti, hogy csökkentik a biztonsági tényező értékét, amely a tervezés, a gyártás és az üzemeltetés során jelentkező, és a tervezéskor figyelembe nem vehető kedvezőtlen hatások ellensúlyozását szolgálja. Ennek érzékeltetésére tekintsük át az egyes területeken jelentkező problémákat.

A tervezéskor bizonytalanságot jelent a szerkezet tényleges mechanikai állapota és a számításhoz felhasznált modell közötti eltérés. Ez a hiba egyszerű szerkezeti kialakítások esetében nem jelentős, de a bonyolultabb részek, keresztmetszet változások, elágazások, nyomástartó edények csőcsonkjai esetében, stb. már számottevő; a ma használatos alak- és formatényezőkkal csak pontatlanul közelíthető.

A feszültségi és alakváltozási állapot tisztázatlanságán kívül bizonytalanságot jelent az anyag, ill. a használatos anyagjellemzők pontos ismeretének hiánya. Általánosan használt az anyagminőséghez kötődő legkisebb folyáshatár alkalmazása, amelynél a beépített anyag folyáshatára általában nagyobb. Ugyanakkor ez a megközelítés nem veszi figyelembe a ma még szükségszerűen meglévő, megengedett anyagfolytonossági hibákat.

A tervezéskor nem, vagy csak korlátozottan lehet figyelembe venni bizonyos, gyártás közben jelentkező hatásokat. Nevezetesen a technológiai művelet közben keletkező, de még megengedhető hibákat, pl. hegesztett kötések hibái, ill. a megmunkálás következtében létrejövő maradó feszültségeket.

A normál üzemeltetés során is adódnak olyan járulékos terhelések, amelyek a tervezéskor fel sem merültek, ill. vannak olyanok, amelyek a tervező számára ismertek, de számszerűsítésük nehézkes és így nehezen vehetők figyelembe. Példaként említhetők a hőmérsékletváltozásokból, a szellőzésekből, az indítási és leállási folyamatok tranzienst hatásaiból, stb. származó járulékos terhelések.

Az előzők alapján egyértelmű, hogy a folyáshatárra végzett helyes méretezés mellett is számolni kell a szerkezeti elemek, alkatrészek egyes helyeinek túlterhelésével, amelyek a szívós anyagok képlékeny alakváltozását okozza. Ez a hatás egyszeri, statikus terhelés esetén a feszültségcsúcsok leépülését, a feszültségek átrendeződését, és ezeken keresztül a teherbíróképesség növekedését eredményezheti. Ezt a lehetséges kedvező hatást a mai konstruktőrök tudatosan ki is használják. Abban az esetben, ha a kedvezőtlen hatások többször ismétlődnek, a feszültséggyűjtő helyeken a képlékeny alakváltozások is ismétlődnek, ami végül is viszonylag kis számú igénybevétel után repedések kialakulásához, majd töréshez vezethet. Ezért kell foglalkozni a folyáshatár körüli ismétlődő igénybevétellel terhelt szerkezeti elemek, alkatrészek méretezési, ellenőrzési kérdéseivel.

Jelen füzet a kisciklusú fáradás témakörét hivatott bemutatni. Kitér a kisciklusú fáradás fogalmára, jelenségére. Részletesen tárgyalja a vizsgálati és kiértékelési módszereket, mivel a méretezés, ellenőrzés megbízhatóságának egyik alappillére a

felhasznált, kísérletileg meghatározott anyagjellemzők, anyagi mérőszámok meghatározásának pontossága, megbízhatósága. Táblázatosan összefoglalva bemutatok különböző anyagokon, acélokon meghatározott kisciklusú fárasztási eredményeket, ami segítheti a vizsgálatokat és az ellenőrzéseket végző mérnökök munkáját. Ezt a célt szolgálja a kisciklusú fárasztás eredményei és más anyagjellemzők közötti kapcsolat ismertetése is. A kisciklusú fáradásra való méretezésre, ellenőrzésre használható egyszerű módszert mutatok be a számos lehetséges közül. Végezetül néhány előfordulási eset felsorolásával kívánom felhívni a figyelmet a szerkezetek meghibásodásában gyakran bekövetkező kisciklusú fáradásra.

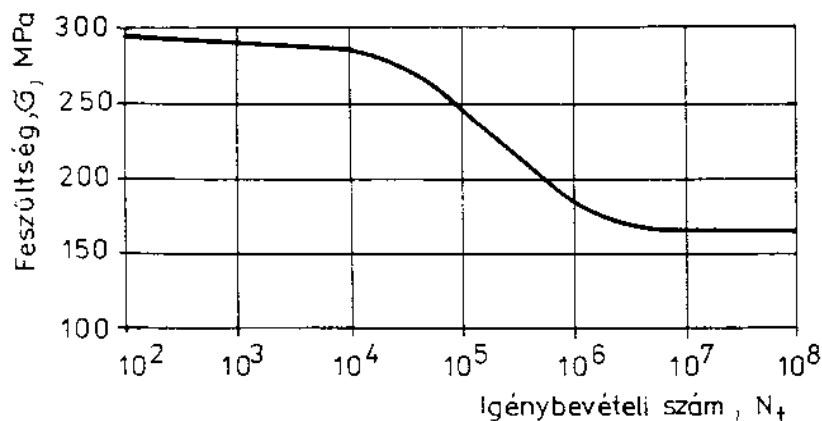
Mint minden új kezdeményezésnek, e füzetnek is nyilvánvalóan meglesznek a maga hiányosságai és a jövőben számos területen kiegészítésre szorul. Ezt nagyban segítené az, ha a Tisztelt Olvasók észrevételeiket, javaslataikat a szerzőknek vagy a projekt vezetőjének eljuttatnák. A TEMPUS program nyújtotta támogatás lehető legjobb kihasználása érdekében az elkészült tananyagokat INTERNET-en is közreadjuk (<http://www.bzlogi.hu/tempus.html>) annak érdekében, hogy a szerkezetintegritás diszciplínája hazánkban minél gyorsabban és minél szélesebb körben elfogadásra és elterjedésre találjon.

A szerző

1. A kisciklusú fáradás fogalma, jelensége

Történetileg a folyási határ alatti igénybevétel hatására bekövetkező fáradás jelenségét a XIX. század első felében vasúti tengelyeken észlelték először. A törésig elviselt ciklusszámok $10^5 - 10^7$ tartományba estek. A terhelések növekedésével, a fáradási folyamat további részleteinek, a repedés-keletkezés és terjedés fázisainak megismerésével jutottak el a hagyományos Wöhler-görbék nagy terhelések, kis törési ciklusszámok irányába való kiterjesztéséhez, azaz a kisciklusú fáradáshoz.

Az irodalomban [1,2] ezt a teljes Wöhler-görbét (1. ábra) különböző tartományokra bontják, és az egyes területek közötti határokból is jelentős eltérések tapasztalhatók [3,4]. A bizonytalanság oka, hogy sem az alsó, sem a felső határon nincs olyan fizikai változás, amely jól elkülönítené az egyes területeket. Az előzőeket figyelembe véve kissé önkényesen a kisciklusú fáradás alsó határának a 10^2 törésig elviselt igénybevételi számot, míg felső határának a 10^4 igénybevételi számot célszerű tekinteni [5], az általánosan használatos képlékeny szerkezeti anyagokra. A vonatkozó magyar szabvány az $N_t < 10^4$ törési ciklushoz tartozó vizsgálatot tekinti kisciklusú fáradásnak.



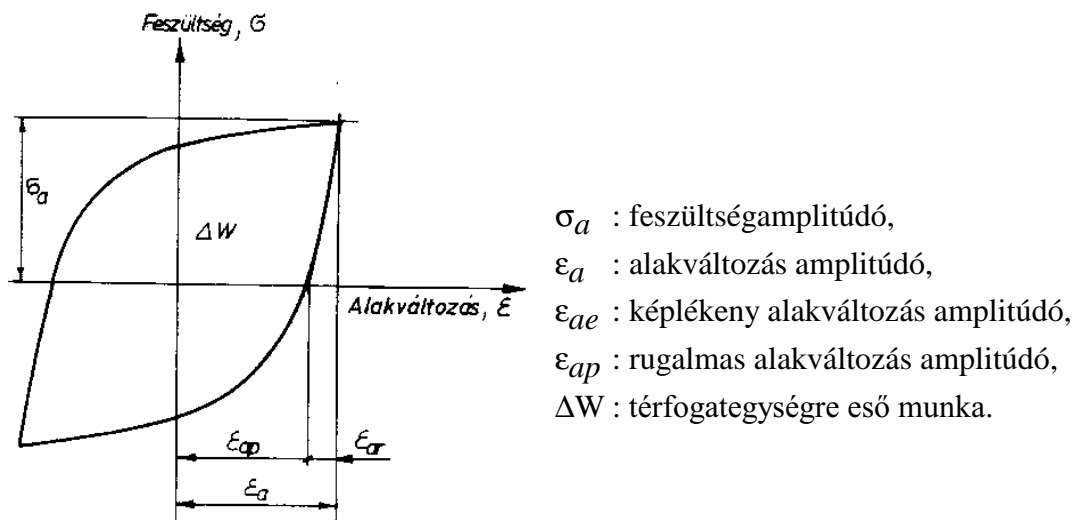
1. ábra. Teljes Wöhler-görbe

Mint ismeretes, a fáradást a darabban, a próbatestben létrejövő képlékeny alakváltozás, diszlokáció mozgás, elcsúszás okozza. A kis terhelések esetén csak a szabad felülettel érintkező, csúszásra kedvezően orientált szemcsékben következik be képlékeny alakváltozás, diszlokáció mozgás. Ebben az esetben a repedések keletkezéséhez és terjedéséhez is sok igénybevételre van szükség, az élettartam hosszú.

A terhelés növelésével egyre több szemcse szenved képlékeny alakváltozást, mígnem arányuk eléri a 100%-ot, ami a folyási határnak, illetve az egyezményes folyási határnak megfelelő terhelést jelent. Közben a próbatest élettartama fokozatosan csökken. Az előzőekben említett 10^4 törésig elviselt igénybevételi szám a ma használatos anyagoknál a folyási határ, illetve az egyezményes folyási határ feletti terhelésnek felel meg. Tehát a próbatest már az első félciklusban is képlékeny alakváltozást szenved majdnem teljes, vagy teljes térfogatában.

A próbatest makroszkópikus viselkedését figyelve megállapítható, hogy a húzó terhelés hatására az első félciklusban bekövetkező alakváltozás kezdetben rugalmas, majd megjelenik a képlékeny alakváltozás is. A próbatestet tehermentesítve, maradó nyúlást észlelünk. Ahhoz, hogy az eredeti méretét nyerje vissza a próbatest, nyomó feszültséggel kell terhelni, aminek további növelésével a próbatest rövidül. A nyomó terhelés megszűnésekor a próbatest hossza a kiindulásnál rövidebb lesz. Az ismételt húzó terhelés hatására elérhetjük a próbatest kiindulási méretét.

A folyamatot a feszültség-alakváltozás síkon ábrázolva kapjuk a hiszterézis görbét (2. ábra). Az ábrán feltüntettük a feszültség (σ_a) és a teljes alakváltozás amplitúdó (ϵ_a) értékét. Ez utóbbi két részre bontható, a rugalmas (ϵ_{ae}) és a képlékeny (ϵ_{ap}) összetevőkre. A hiszterézis görbe területe arányos a térfogategységbe befektetett munkával (ΔW), amelynek egyik része hővé alakul, a másik az anyagban mikroszerkezeti változást okoz [6], és ezek végül a repedések keletkezéséhez, terjedéséhez, illetve töréséhez vezethetnek.

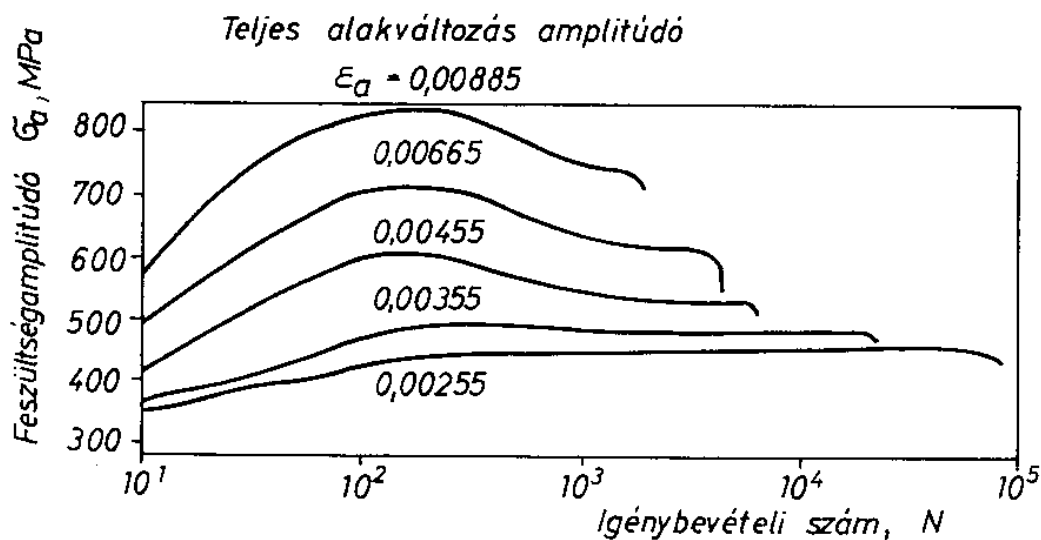


2. ábra. Hiszterézis görbe

Nagyciklusú fáradás esetében, amikor az igénybevétel kicsi (a folyási határnál kisebb) makroszkópikus maradó alakváltozás nem következik be. A hiszterézis görbe egyenessé fajul, azaz az anyag tisztán rugalmas alakváltozást szenved, fáradás jelensége elvileg nem léphet fel [7]. Vizsgálataink során mérőeszközeink érzéketlensége miatt, olyan esetekben sem kapunk hiszterézis hurkot, amikor egyes szemcsék képlékeny alakváltozást, ezzel károsodást és végül a próbatest törést szenved. Nagyciklusú fáradásnál a próbatest kis alakváltozása miatt annak keresztmetszete állandónak tekinthető és így a számított feszültség valódi feszültségnek. A feszültség és az alakváltozás között rugalmas állapotban meglévő lineáris kapcsolat miatt a vizsgálati eredmények azonosnak tekinthetők függetlenül attól, hogy a méréseket állandó alakváltozás vagy feszültség-amplitúdóra vezérelve végeztük.

Kisciklusú fáradás esetén a feszültség és az alakváltozás közötti kapcsolat nem lineáris. Ezért a vizsgálati eredmények a vezérelt változó a feszültség-, illetve az alakváltozás amplitúdó függvénye lesz. Ez egyben előrevetíti, hogy a kisciklusú fárasztás módszere bonyolultabb, mint a nagyciklusúnál megismert.

Az anyagban bekövetkező mikroszerkezeti változások a mechanikai, elektromos, mágneses és más tulajdonságok változásában is kifejezésre jutnak. Ezek részleteire ebben a füzetben nem térünk ki, mivel ezt "A fémek fáradási folyamata" címűben megtettük [6]. A konkrét mechanikai jellemzők változásának ismertetése helyett a feszültség, illetve nyúlásváltozás és az igénybevételi szám kapcsolatait mutatjuk be. A fárasztás során keményedő anyag igénybevételi szám - feszültségamplitúdó kapcsolatát láthatjuk a 3. ábrán.



3. ábra. Korrózióálló acél keményedése kisciklusú fáradáskor

Az $N-\sigma_a$ diagramban a vizsgálati paraméter a teljes alakváltozás amplitúdó (ϵ_a), amelyre a fárasztást vezéreltük. Megfigyelhető, hogy a fárasztás kezdetén a feszültségamplitúdó nő a keményedés következtében, majd elér egy közel állandó, maximális értéket, amelyről a nagyobb alakváltozás amplitúdók esetén csökken a repedések megjelenésével.

A keményedés/lágyulás kimutatásának legszemléletesebb módja a hiszterézis görbék folyamatos regisztrálása.

A 4. ábra szematikusan bemutatja a keményedés/lágyulás hatását a hiszterézis görbék alakjára különböző módon szabályozott fárasztáskor [8,9]. Az a. és c. ábra rész az állandó feszültség-amplitúdójú fárasztás esetére mutatja a hiszterézis görbék alakjának és a teljes, illetve képlékeny alakváltozás amplitúdójának a változását keményedő és lágyuló anyagra. Jellemző, hogy a ciklusszám növekedésével csökken/nő az alakváltozás amplitúdók értéke.

Teljes alakváltozás amplitúdóra végzett szabályozáskor (b. és d. ábra rész) a feszültségamplitúdó nő/csökken, a képlékeny alakváltozás amplitúdó csökken/nő keményedő/lágyuló anyagok esetén. A 4. ábrán az is megfigyelhető, hogy az igénybevételi szám növekedésével a függő változók (σ_a -ra történő szabályozásnál az ε_a és az ε_{ap} , ε_a -ra való vezérlésnél a σ_a és az ε_{ap}) egy határértékhez tartanak, a változás mértéke egy határon túl már nem érzékelhető. Ebben az esetben az egymást követő ciklusokban felvett hiszterézis görbék között sem mutatható ki különbség. A fárasztás során ezt a telítődést állandósult állapotnak hívjuk.

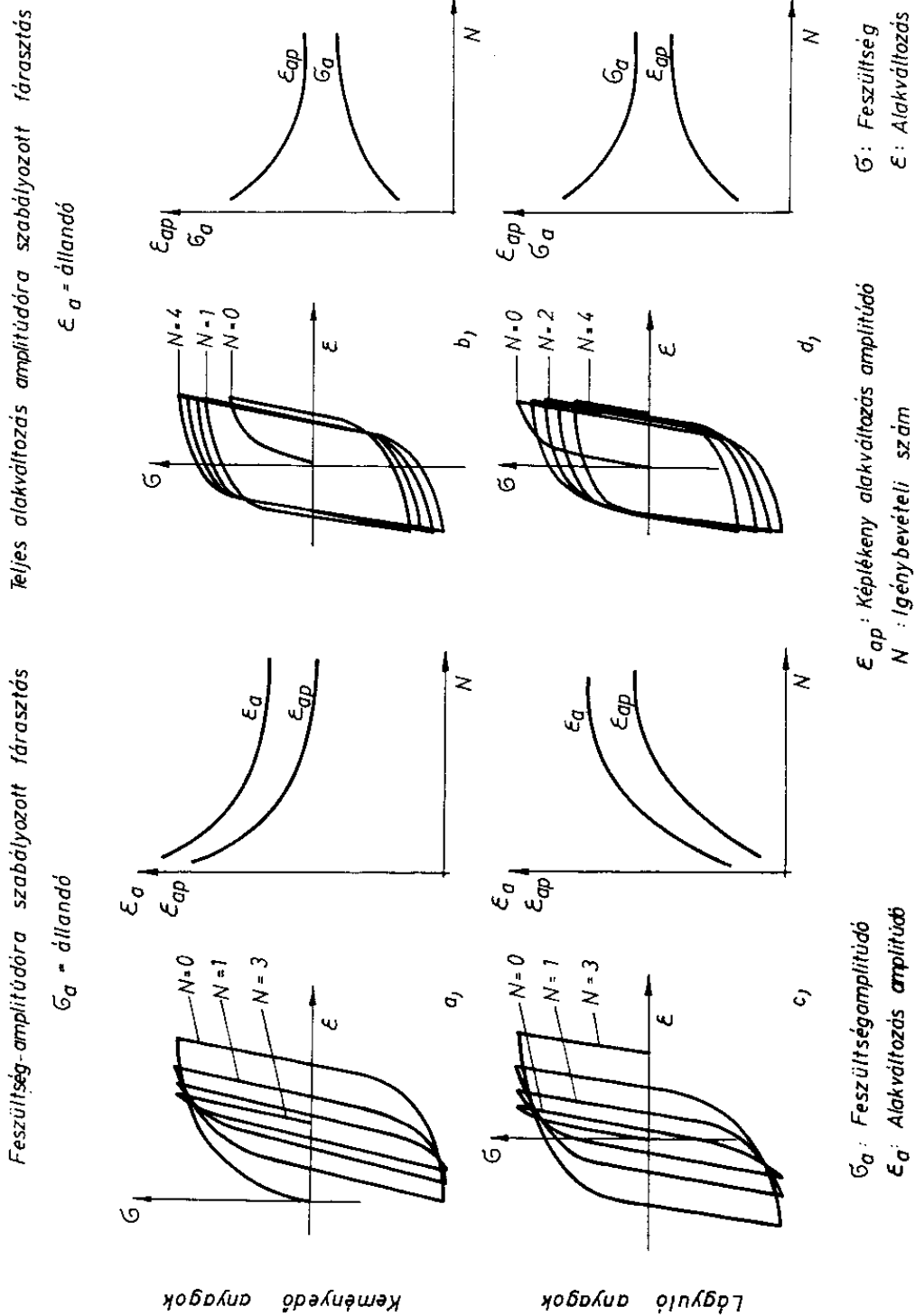
Az eddigi összegyűjtött, különböző feltételekkel, sokféle anyagon meghatározott kísérleti adatokból a következő megállapítások tehetők [1, 4, 6, 9].

- A fáradási keményedés lágyított, míg lágyulás valamilyen módon keményített (hidegen alakított, kiválásosan keményített, martensitesre hőkezelt, stb.) fémek esetén lép fel. A keményedés/lágyulás függ továbbá a fárasztás feltételeitől is. A szakítódiagramból meghatározott jellemzőkből becsülhető, hogy melyik anyag lesz ciklikusan keményedő vagy lágyuló kisciklusú fárasztáskor [4]. A mérési eredmények azt mutatják, hogy ha a szakítószilárdság (R_m) és a folyáshatár (R_{ch}), (egyezményes folyási határ $R_{p 0.2}$) hányadosa $R_m/R_{p 0.2} > 1,4$ az anyag a fáradás során keményedni, $R_m/R_{p 0.2} < 1,2$ esetén lágyulni fog. Az $1,2 < R_m/R_{p 0.2} > 1,4$ esetén az anyag többé-kevésbé stabilan fog viselkedni.
- Azon fémek esetében, amelyekben a keresztcsúszás könnyű (Cu, Al, Ni), a keményedés/lágyulás telítődése a fáradási ciklusszám kisebb hányadánál következik be, mint azoknál, amelyeknél a keresztcsúszás erősen akadályozott (austenites acél, α -sárgaréz).
- Néhány anyag fáradásakor a keményedés és a lágyulás együtt lép fel. Ebbe a csoportban tartoznak a technikailag legfontosabb, leggyakrabban használt acélok.

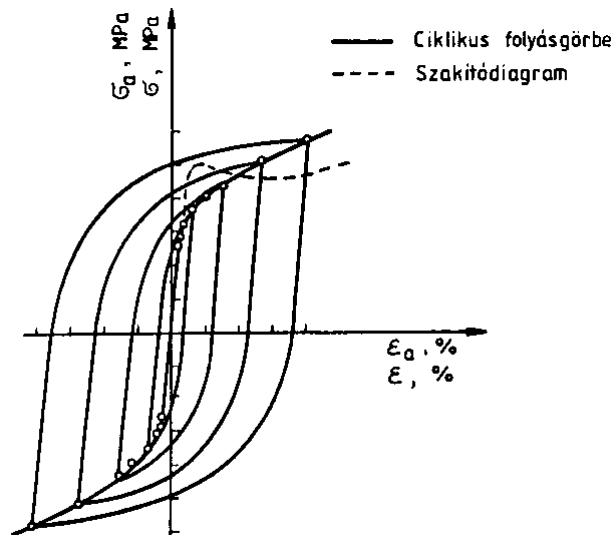
Azonos anyagból készült próbatestek különböző feszültség-/alakváltozás amplitúdóval végzett fárasztásakor kapott állandósult hiszterézis görbéket egyetlen feszültség-alakváltozás diagramban is ábrázolhatjuk. A hiszterézis görbék csúcspontjait összekötve, a ciklikus folyásgörbéhez jutunk. Erre mutat egy példát az 5. ábra.

Az összehasonlíthatóság érdekében feltüntettük a szakítóvizsgálattal meghatározott diagram elejét is.

A kisciklusú fáradás fogalmának és jelenségének megismerése után térjünk át a vizsgálati módszerek tárgyalására.



4. ábra. A hiszterézis görbék alakjának változása különböző módon szabályozott fárasztáskor



5. ábra. Ciklikus folyásgörbe

2. A kisciklusú fárasztás vizsgálati módszerei

A módszerek részletes ismertetése előtt ki kell hangsúlyozni, hogy a gyakorlatban leginkább alkalmazott megoldásokra térünk csak ki. További módszerek, kísérleti rendszerek is találhatóak egyes kutatóhelyeken az eltérő vizsgálati célok és a rendelkezésre álló berendezéseknek megfelelően.

A vizsgálati módszer megválasztásánál arra kell törekedni, hogy a lehető legtöbb információt nyerjük a ciklikus anyagtulajdonságokról. Az előző fejezetben ismertetettek figyelembevételével ezek a következők:

- a hiszterézis görbék és azok változása ($\sigma_a - \epsilon_{ap}$);
- fáradási keményedés/lágyulás görbéi (lásd 3. ábra);
- ciklikus folyásgörbe (ciklikus feszültség-alakváltozás görbe (lásd 5. ábra));
- alakváltozás amplitúdók ($\epsilon_a, \epsilon_{ae}, \epsilon_{ap}$), illetve feszültségamplitúdó (σ_a) kapcsolata az élettartammal (N_f).

Mint ahogy arra az előzőekben utaltunk, a feszültség és az alakváltozás között a kapcsolat nem lineáris kisciklusú fárasztásnál. Ezért a feszültség és az alakváltozás között a kapcsolat ciklusonként változik. El kell azt dönteni, hogy a vizsgálatok során melyiket tartjuk állandó értéken; a feszültség- vagy az alakváltozás amplitúdó legyen-e a vizsgálati paraméter? Az állandó névleges feszültség-amplitúdójú (állandó terhelés-amplitúdójú) vizsgálatok esetében a jelentős képlékeny alakváltozás miatt a névleges feszültség nem jellemzi kellően a próbatest feszültségi állapotát. Amennyiben a terhelés kicsi és így a képlékeny alakváltozás elhanyagolható, vagyis nagyciklusú a fárasztás, ez a módszer használható. Állandó valódi feszültség-amplitúdójú vizsgálatok nagyon bonyolultak [10], ezért nem terjedtek el. Az állandó teljes alakváltozás amplitúdójú vizsgálatok megbízhatóak, vizsgálattechnikájuk a lehetséges megoldások közül a

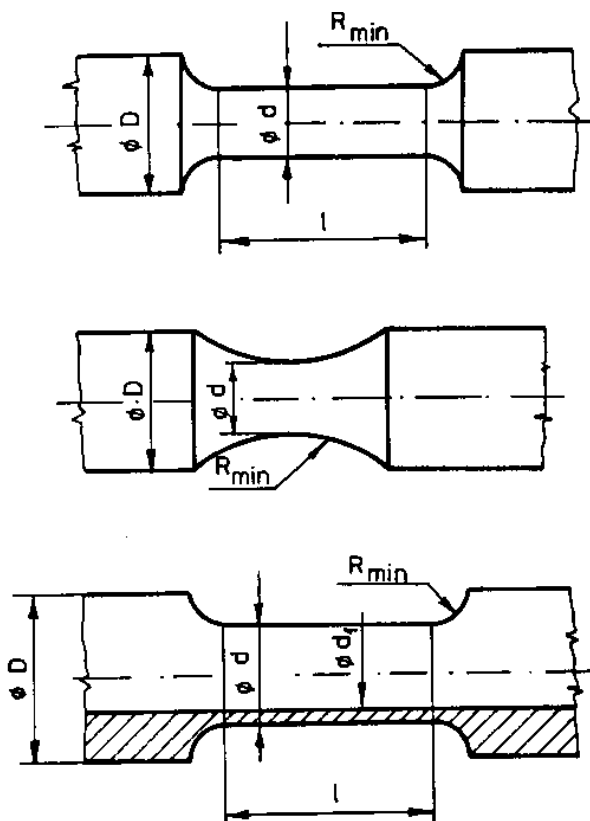
legkevésbé bonyolult, fizikailag is a leginkább megalapozott [11,12,13]. Végezhető még állandó képlékeny alakváltozás amplitúdójú vizsgálat is, de ezek megvalósítása is jelentős bonyolultságú berendezést kíván meg. A gyakorlatban ezért alkalmazzák leginkább az állandó teljes alakváltozás amplitúdójú vizsgálatokat, amikor is az egyes ciklusokban a feszültség növekszik/csökken a vizsgált anyag keményedésének/lágyulásának megfelelően (3. ábra).

A feszültség, illetve alakváltozás időbeni változása rendszerint valamely egyszerű függvény (pl. szinusz, háromszög, trapéz) alakú. A vizsgálatokhoz leggyakrabban húzó-nyomó ($R = -1$) terhelést alkalmaznak. Ennek oka kettős. Egyrészt ez jelenti a legveszélyesebb igénybevételi módot, - azaz a legkisebb élettartamot azonos terhelésnél - másrészt a kvázistatikus mérőszámokkal kiegészítve jól felhasználható a legtöbb méretezési feladat megoldásánál. Ez utóbbi összefügg azzal, hogy más terhelési módnál (hajlítás, csavarás) a keresztmetszet mentén változó feszültségek, más geometriai tényezőkkel (bemetszés) együtt tükröződnek a mérési eredményekben.

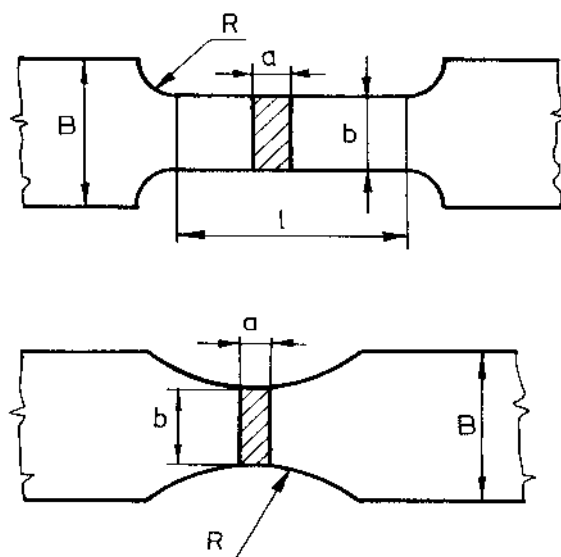
2.1 A kisciklusú fárasztás próbatestjei

A próbatestek alakjának és méretének kialakításakor több tényező hatását kell figyelembe venni. Meghatározó annak a terméknek a mérete és alakja (lemez, rúd, cső, stb.), amelyből a próbatest kimunkálásra kerül. Alapvető tényező a vizsgáló berendezés, amelynek pontossága, terhelhetősége a próbatest méreteit alulról és felülről is korlátozza. A nyúlásmérők kialakítása, mérete sok esetben meghatározza a próbatestek mérőhosszát, illetve átmérőjét. A méretek megválasztásánál a méréstartományokon kívül tekintettel kell lenni arra is, hogy a hossz- vagy átmérőmérők könnyen, biztonságosan felszerelhetők legyenek. A próbatestek gyártása szempontjából törekedni kell a geometriai egyszerűsége, elkerülve a bonyolult szerszámok és készülékek alkalmazásának szükségességét.

A húzó-nyomó terhelésű próbatestek esetében lényeges a zömök kialakítás, a kihajlás elkerülése érdekében. Az előbbi igényeknek egyetlen általánosan használt próbatesttípus sem tud eleget tenni. A leghasználatosabb, javasolható próbatesttípusokat a 6. és a 7. ábrán, a javasolt geometriai méreteket, ill. méretarányokat az 1. és a 2. táblázatban foglaltuk össze. Ez utóbbiakban feltüntettük az alkalmazható terhelés jellegét is [8,14,15].



6. ábra. Hengerszimmetrikus próbatest



7. ábra. Lapos próbatest

1. táblázat

Hengeres próbatestek javasolt méretei

Próbatest típusa	Vizsgálati átmérő, d, mm	Fej átmérő D, mm	Vizsgálati hossz, L, mm	Lekerekítés i sugár, R, mm	Terhelés jellege
Hengeres	>6	2d	(2 - 6)d	(2 - 4)d	húzás-nyomás vagy hajlítás
Toruszos	>6	2d	-	(4 - 8)d	

2. táblázat

Lapos próbatestek javasolt méretei

Próbatest típusa	Vastagság a, mm	Szélesség d, mm	Fej szélesség B, mm	Vizsgálati hossz, L, mm	Lekerekítés i sugár, R, mm	Terhelés jellege
Hasáb alakú	>3	(3 - 10)a	2b	(2 - 5)ab	(3 - 10)a	húzás-nyomás vagy hajlítás
Rádiusszal gyengített	>3	(3 - 10)a	2b	-	(5 - 10)a	

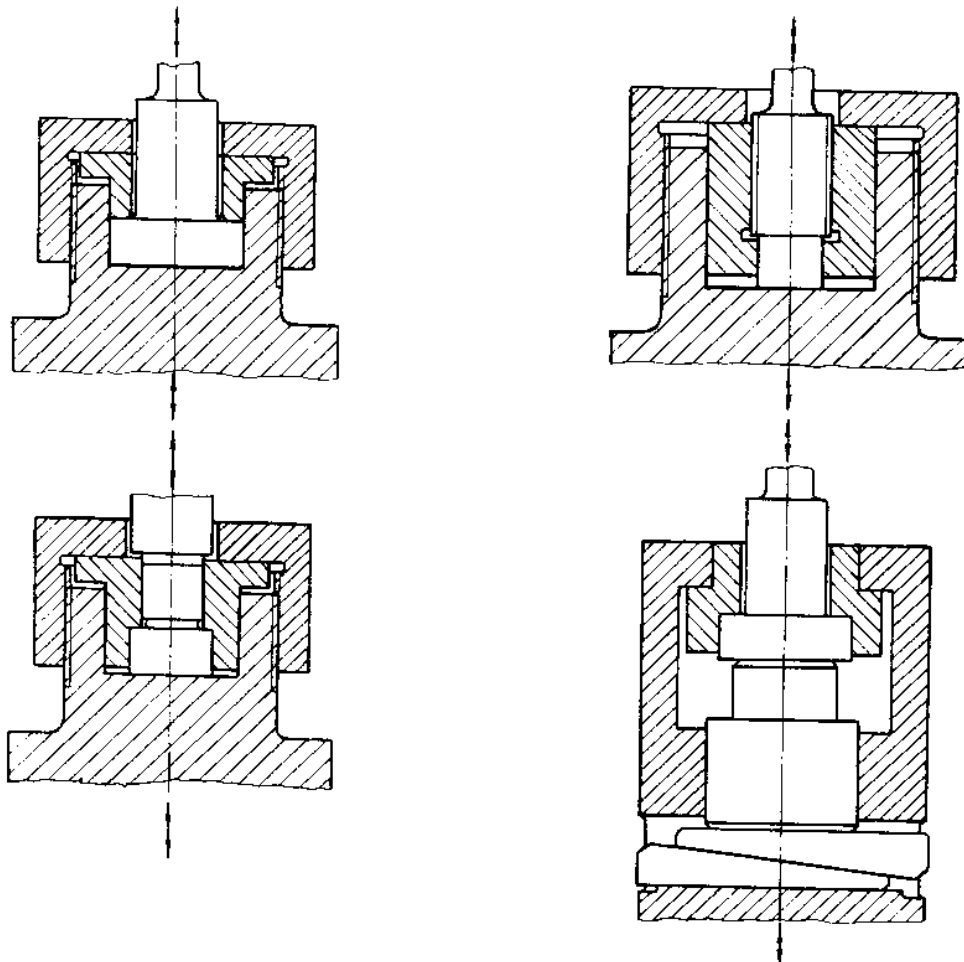
A próbatestek fejének kialakítására nem adtunk részletes utasítást, mert azt a rendelkezésre álló befogókhoz kell igazítani.

Külön kell szólni a próbatestek felületi minőségéről. A nagyciklusú fárasztás estén a felület minősége, az érdesség jelentősen befolyásolja az élettartamot, növeli az eredmények szórását. Kisciklusú fárasztásnál a viszonylag nagy képlékeny alakváltozás a próbatest teljes vizsgálati szakaszán már az első, vagy az első néhány ciklusban eltünteti azokat a mikroszkópikus méretű egyenetlenségeket, karcokat, amelyek a nagyciklusú fárasztásnál problémát okoznak. Ezért, ha a felület mikroszkópos, elektronmikroszkópos tanulmányozása külön nem indokolja, a próbatest felületét nem kell polírozni.

2.2 A vizsgáló berendezés és tartozékai

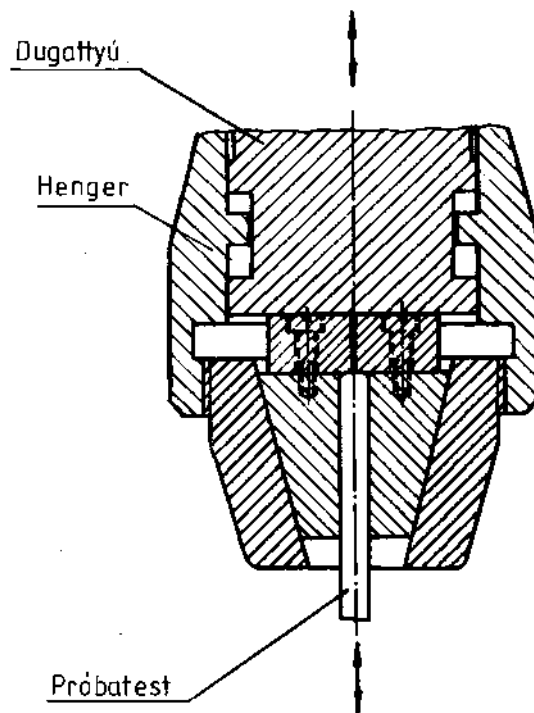
A kisciklusú fárasztáskor nagy merevségű (nagy rugóállandójú), általában elektronikus, elektrohidraulikus berendezést használnak, amelyeknél megoldott a próbatest valamely méretváltozása szerinti vezérlés [16]. A leggyakrabban alkalmazott terhelés/alakváltozás-idő függvények a háromszög és a szinuszhullám. Ritkábban egyéb változatokkal is vizsgálunk (pl. trapéz vagy négyszöghullám), esetleg az előzőek kombinációjával. Ezek, illetve ezek egy vagy néhány beállítására legyen lehetőség a vizsgáló gépen. A végrehajtott ciklusok számlálására a legegyszerűbb berendezések is alkalmasak.

A befogók kialakításával szemben alapvető követelmény az, hogy merevek, elmozdulásmentesek legyenek, és maximálisan biztosítsák a próbatestek egytengelyű befogását. A többféle próbatest- és géptípus függvényében különböző befogó fejeket fejlesztettek ki. Hengerszimmetrikus próbatestek megfogására néhány mechanikus befogót mutat a 8. ábra.



8. ábra. Hengeres próbatest befogók

A 9. ábra egy hidraulikus befogó metszetét szemlélteti. Elterjedt még a Wood-fémbe való öntés is. Ez azonban elég nehézkes és munkaigényes is.



9. ábra. Hidraulikus próbatest befogó

A nyúlásmérők lehetnek hossz- és keresztirányú nyúlások érzékelésére, illetve vezérlésére alkalmasak [17,18]. A többségében szobahőmérsékleten végzett vizsgálatokhoz használt nyúlásmérők villamos jellé alakítják át a méretváltozást (pl. mérőbéllyegek alkalmazásával) [18,19,20]. Bár a korszerű berendezésekhez szállítanak ilyen tartozékokat, de magunk is készíthetünk egyszerű szerkezeteket. Ezek hitelesítését azonban külön kell megoldani. Bonyolultabb a feladat, ha a vizsgálatokat növelt hőmérsékleten kell végeznünk [20]. Ebben az esetben, vagy megfelelő hőálló anyagot (kvarc-rudat) kell alkalmazni a méretváltozás követésére, vagy optikai elven működő érzékelőket kell választani. Ezen nyúlásmérők kialakítása jóval bonyolultabb, többségük házilag nem készíthető el.

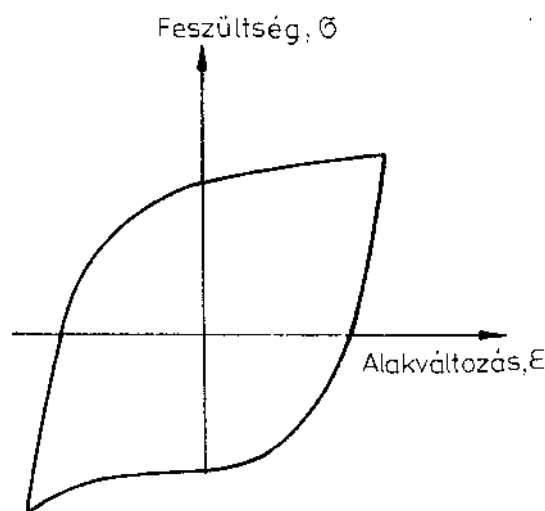
A fárasztás során folyamatosan rögzíteni kell az összetartozó erő-alakváltozás, illetve feszültség-alakváltozás értékeket. Erre a célra egyaránt megfelel az X-Y író és a memória oszcilloszkóp, de a fárasztási frekvenciát befolyásolja az alkalmazott regisztráló rendszer gyorsasága, tehetetlensége. A legkorszerűbb berendezéseknél az adatgyűjtést és a feldolgozást már számítógéppel végzik [21].

2.3 A kísérlet lefolyása

Megfelelő kisciklusú fárasztó berendezés esetén az első lépés a próbatest befogása. Célszerű a próbatestet először lazán szerelni a befogókba. Ezt követően egy minimális nyomóterheléssel terhelni, és a befogókat végleges állapotban rögzíteni. Ezzel a módszerrel az illesztésből adódó holtjátékok jelentősen csökkenthetők.

A következő lépés a nyúlásmérő felhelyezése, amit a vezérelt változó minimális és maximális értékének a beállítása követ. Amennyiben a regisztráló szerkezet is működik, indítható a fárasztás. Kezdetben, legalább az első 10 ciklus során célszerű a hiszterézis görbéket folyamatosan regisztrálni. Ezt követően elegendő egy-egy görbe felvétele, amihez a javasolható ciklusszámok a következők: 20; 30; 50; 100; 200; 300; 400; 500; 750; 1000; A hiszterézis görbe változatlansága (a telítődési állapot elérése) esetén a regisztrált hurkok száma csökkenthető. A repedések megjelenése azonban új helyzetet teremt, ismét változik a hiszterézis görbe alakja, indokolt felvételük sűrítése.

A kísérlet végének meghatározásában nem egységes a szakirodalom. Fizikailag az az álláspont a legmegalapozottabb, amelyik a kísérlet végét a terjedőképes repedés megjelenéséhez köti. Itt az alapvető problémát az jelenti, hogy valamely próbatestnél mekkora lehet a repedés mérete. Éppen ezért további kritériumok is elterjedtek. A kísérlet végének nagyon gyakran a próbatest teljes kettéválását tekintik. Használatos az állandósult (telítődési) állapothoz tartozó erő meghatározott %-os csökkenése és a nyomó periódusban az inflexióspont megjelenése a hiszterézis görbén (10. ábra). Ez utóbbi a két berepedt próbatest rész egymáson történő felfekvésével kapcsolatos.



10. ábra. Repedést tartalmazó próbatest hiszterézis görbéje

A kísérletek előzőekben ismertetett menetéből következik, hogy az állandósult (telítődési) állapot kivételével a kisciklusú fárasztás folyamatos felügyeletet kíván a nagyciklusú fárasztással ellentétben.

3. A kísérleti eredmények értékelése

A próbatesteken végzett mérésekből, illetve a regisztrált hiszterézis görbékből a következő adatokat kell meghatározni (2. ábra).

- teljes alakváltozás amplitúdó, (ϵ_a);
- rugalmas alakváltozás amplitúdó, (ϵ_{ae});
- képlékeny alakváltozás amplitúdó, (ϵ_{ap});
- tönkremeneteli kritériumhoz tartozó igénybevételi szám (N_t); a feszültség-amplitúdó, (σ_a). A fáradási keményedés/lágyulás miatt ez folyamatosan változik a ciklusszám függvényében; ezért a $\sigma_a = f(N)$ kapcsolat megadása a feladat (3. ábra);
- feszültségamplitúdó az élettartam 50%-ánál, (σ_{a50}).

Bár nem tekintendő mérési eredménynek, de a mérőszámok megbízható használata megköveteli, hogy a törési kritériumot, a vezérelt változót, az aszimmetria tényezőt is feltüntessük a vizsgálati jegyzőkönyvben.

Az adatok feldolgozására különféle empirikus összefüggéseket használnak. Ezek közül leginkább elterjedt a Manson-Coffin egyenlet, amely a képlékeny alakváltozás amplitúdó és a tönkremeneteli ciklusszám között adja meg a kapcsolatot:

$$\epsilon_{ap} = \epsilon'_f \cdot N_t^c \quad (1)$$

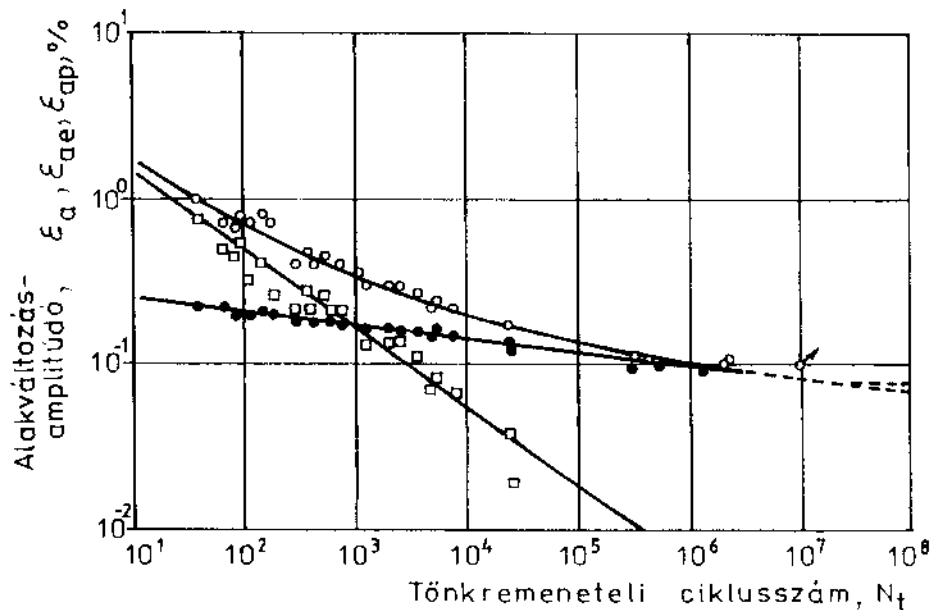
ahol: ϵ'_f és a c a mérési eredményekből meghatározható jellemzők.

Az adatokat kettős logaritmikus léptékben ábrázolva egyenest kapunk, amelyre példát a 11. ábra mutat. A mért értékeket szokás kiegészíteni a nagyciklusú fáradásra vonatkozó adatokkal is. Mivel a kis terheléseknél a próbatestek makroszkópiusan csak rugalmasan alakváltoznak, érvényes a Hooke-törvény. A feszültség és a rugalmas alakváltozás amplitúdó között az alábbi összefüggés adható meg.

$$\epsilon_{ae} = \frac{\sigma_a}{E} \quad (2)$$

ahol: E a rugalmassági modulus.

A rugalmas nyúlás amplitúdót a tönkremeneteli ciklusszám függvényében kettős logaritmusos koordinátarendszerben ábrázolva is jó közelítéssel egyenest kapunk (11. ábra).



11. ábra. Alakváltozás amplitúdók - tönkremeneteli ciklusszám kapcsolata

A függvény matematikai formában a következő alakban írható fel:

$$\varepsilon_{ae} = \frac{\sigma'_f}{E} \cdot N_t^b \quad (3)$$

ahol: σ'_a és a b a mérési eredményekből meghatározható jellemzők.

A teljes alakváltozás amplitúdó (ε_a) a rugalmas és a képlékeny alakváltozás amplitúdó összege.

$$\varepsilon_a = \varepsilon_{ae} + \varepsilon_{ap} = \frac{\sigma'_f}{E} \cdot N_t^b + \varepsilon'_f \cdot N_t^c \quad (4)$$

A (4) összefüggés a teljes Wöhler-görbe egyenletét adja meg (11. ábra), amennyiben annak értelmezését kiterjesztjük az $\varepsilon_a - N_t$ kapcsolatra is.

Az alakváltozás amplitúdók meghatározásához még azt a kiegészítést kell tenni, hogy a rugalmas alakváltozás amplitúdó értékét, amely viszonylag kicsi és a 2. ábrán bejelölt módon való meghatározás bizonytalan a (2) összefüggésből számítjuk; a képlékeny alakváltozás amplitúdót pedig az $\varepsilon_{ap} = \varepsilon_a - \varepsilon_{ae}$ képletből.

A kisciklusú fárasztás eredményei információt adnak az anyag fáradási keményedéséről/lágyulásáról is. Állandó teljes alakváltozás amplitúdóval fárasztott próbatesteknél a feszültségamplitúdót ábrázolva a ciklusszám függvényében (3. ábra), kapjuk a keményedési/lágyulási görbét. Ez kezdetben erőteljesen változik, majd közelít egy állandó, vagy közel állandó értékhez [6]. Ezért megállapodás szerint a feszültség- és az alakváltozás amplitúdó kapcsolatát az élettartam 50%-hoz tartozó feszültség-amplitúdóknál adjuk meg.

Az összetartozó feszültség-alakváltozás értékpárok adják a ciklikus folyásgörbét (5. ábra). Ez rendszerint különbözik a szakítódiaagramtól.

4. Kisciklusú fárasztási eredmények

A fárasztás folyamán lejátszódó bonyolult folyamatok miatt ezek eredőjeként megjelenő mérőszámok viszonylag széles tartományban változnak. Ezért nem lehet egy anyagcsoportra, de még egy-egy anyagminőségre sem szűk intervallumban elhelyezkedő mérőszámokat megadni. A következőkben alapvetően irodalmi [22] adatok alapján, mérési eredményeket közlünk főbb anyagcsoportonként táblázatba gyűjtve. A 3. táblázat ötvözetlen acélokra, a 4. táblázat gyengén ötvözött acélokra, az 5. táblázat erősen ötvözött acélokra, a 6. táblázat alumínium ötvözetekre tartalmaz adatokat.

A megbízhatóbb felhasználás érdekében a táblázatokban feltüntettük az acélminőség hazai jelét (amennyiben van) és a szakítóvizsgálatok eredményeit is. A közölt vizsgálati eredményeket szobahőmérsékleten, levegőn mérték.

5. A kisciklusú fárasztás eredményeinek felhasználása

A fáradási folyamatot két részre szokás bontani. Az egyik a repedés keletkezése (a gyakorlatban ez a megbízható kimutathatóságot is figyelembe véve 1-2 mm), a másik a repedés terjedése.

Ez utóbbi leírására számos összefüggés áll rendelkezésre. Ezért a megfelelő anyagjellemzők ismeretében az élettartam, illetve a maradék élettartam becsülhető.

A repedés keletkezéséhez szükséges igénybevételi szám becsléséhez a kisciklusú fárasztási eredmények használhatók fel. Abból kiindulva, hogy egy szerkezet, szerkezeti elem feszültségi, illetve alakváltozási állapotát valamely kontinuum-mechanikai modell felhasználásával, vagy végeelem módszer segítségével számítani tudjuk, az alakváltozási amplitúdó, vagy az alakváltozás maximuma ismert.

Ötvözetlen acélok kisciklusú fáradási jellemzői

Sor- szám	Anyagminőség		Szakítóvizsgálat eredményei				Kisciklusú fárasztás eredményei			
	Haza jel	Nem hazai jel	R_m , MPa	$R_{p0,2}$, MPa	A_5 , %	Z , %	σ'_f , MPa	ϵ'_f	b	c
1	37 C	St 37-3		297			437	0,020	-0,053	-0,287
2	A 44	St 42	457	384	27		750	0,202	-0,083	-0,440
3	A 44	St 42	457	384	27		663	0,063	-0,083	-0,477
4		St 46	500	310	30	64	1000	0,619	-0,118	-0,546
5		St 46	500	310	30	64	1074	0,630	-0,122	-0,544
6		St 49	524	306	32	63	914	0,422	-0,109	-0,529
7	A 50	St 50	541	400	25		690	0,056	-0,080	-0,342
8	A 50	St 50	534	385	31		693	0,077	-0,080	-0,377
9		St 52	549	420	28	69	980	0,495	-0,100	-0,541
10	52 C	St 52-3		378			733	0,305	-0,078	-0,569
11	52 C	St 52-3		438			573	0,141	-0,070	-0,669
12	52 C	St 52-3		385			448	0,009	-0,065	-0,496
13	52 C	St 52-3		346			389	0,008	-0,062	-0,446
14		H 11	476	316	22	66	805	0,679	-0,108	-0,611
15	C 15	Ck 15	392	263		55	807	0,415	-0,117	-0,528
16		C 20	414	224		70	600	0,103	-0,090	-0,384
17		Ck 22	445	268	32	70	636	0,401	-0,086	-0,582
18	C 25	Ck 25	507	346	37	63	959	0,265	-0,114	-0,453
19	C 25	Ck 25	464	307	41	65	965	0,537	-0,117	-0,525
20	C 25	Ck 25	527	366	36	60	925	0,298	-0,105	-0,472
21	C 35	Ck 35	617	414	32	58	1050	0,329	-0,107	-0,469
22	C 35	Ck 35	593	394	34	62	1226	0,503	-0,121	-0,512
23	C 35	Ck 35	565	396	36	63	1173	0,349	-0,119	-0,47
24	C 35	Ck 35	780	587	24	67	1100	0,941	-0,087	-0,619
25	C 45	Ck 45	790	540	23	60	987	0,994	-0,083	-0,715

Gyengén ötvözött acélok kisciklusú fáradási jellemzői

Sor- szám	Anyagminőség		Szakítóvizsgálat eredményei				Kisciklusú fárasztás eredményei			
	Hazai jel	Nem hazai jel	R_m , MPa	R_{eH} , $R_{p0,2}$, MPa	A_5 , %	Z , %	σ'_f , MPa	ϵ'_f	b	c
1	E 460 D	StE 460		505	30	60	1185	1,043	-0,113	-0,657
2	E 460 D	StE 460		628			1220	0,885	-0,122	-0,651
3		StE 590	657	549		59	941	0,589	-0,090	-0,682
4		StE 590	608	495		72	1175	1,207	-0,107	-0,798
5		17 MnCrMo 3 3	830	739	17	58	1052	0,466	-0,084	-0,689
6		StE 790	885	743		57	1222	0,685	-0,088	-0,641
7		StE 790	849	725			1326	0,821	-0,093	-0,608
8		17 MnNiMo 5 3 4	661	517	22	62	799	0,144	-0,062	-0,486
9		17 MnMoV 6 4	697	353	23	61	1011	0,198	-0,093	0,472
10		2 MnCr 7 8		449			978	0,731	-0,071	-0,676
11		4 MnMo 7		483			833	1,176	-0,062	-0,661
12		12 Mn Mo 5	628	579	40		784	0,745	-0,066	-0,577
13		22 MnCrNi 3	1510	1200		42	3046	0,542	-0,141	-0,783
14		25 Mn 3	540	351		67	985	0,373	-0,106	-0,493
15		25 mN 4		358			1027	0,429	-0,123	-0,545
16		30 MnCr 5	950	820	19	64	1482	2,799	-0,106	-0,825
17		80 Mn 4	931	520	15	16	1249	0,176	-0,101	-0,451
18	KL 9	13 CrMo 4.4	475	310	31	65	877	0,539	-0,111	-0,584
19	14 HCM	16 CrMo 5.4	535	331	29	73	863	0,584	-0,085	-0,575
20		28 CrMoNiV 4 9	759	616	21	66	821	3,557	-0,049	-0,917
21	NCMo 5		1104	1015	16	58	1217	0,269	-0,056	-0,598
22		30 CrMo 2	1429	1360		55	1691	0,814	-0,080	-0,674
23	CMo 4	42 CrMo 4	1120	1000	12		1435	0,462	-0,077	-0,787
24	K 4	100 Cr 6	2016	1927	12		2620	0,145	-0,093	-0,569
25		CuNiMo	652	547	24	53	938	0,335	-0,076	-0,615

Erősen ötvözött acélok kisciklusú fáradási jellemzői

Sor- szám	Anyagminőség		Szakítóvizsgálat eredményei				Kisciklusú fárasztás eredményei			
	Haza jel	Nem hazai jel	R_m , MPa	R_{eH} , $R_{p0,2}$, MPa	A_5 , %	Z , %	σ'_f , MPa	ϵ'_f	b	c
1		X 5 NiCrTi 26 15	1158	777	23	52	1574	1,109	-0,083	-0,661
2	KO 41	X 2 CrNi 18 19	601	280		46	1936	0,412	-0,202	-0,483
3		X 3 CrNi 19 9	746	255		74	2377	0,068	-0,152	-0,428
4	KO 33	X 5 CrNi 18 9	611	207	79	83	1268	0,134	-0,160	-0,366
5		X 5 CrNiMo 18 10	606	257	57	79	1314	0,249	-0,132	-0,445
6		X 6 CrNi 9 19					5813	0,194	-0,324	-0,416
7		X 6 CrNi 19 11	650	325		80	986	0,170	-0,117	-0,399
8		X 10 CrNi 18 8	635	245	75	79	2032	0,325	-0,183	-0,441
9		X 10 CrNiMo 16 4 2	1906	1864		20	2947	0,176	-0,110	-0,767
10	~KO 36 Ti	X 10 CrNiTi 18 9	677	211	51	69	1968	0,110	-0,138	-0,393
11	~KO 36 Nb	X 10 CrNiNb 18 9	615	237	52	72	1060	0,230	-0,123	-0,436
12	~KO 13	X 15 Cr 13	736	598	21	70	962	0,798	-0,075	-0,680
13	~KO 13	X 15 Cr 13	736	598	21	70	932	0,380	-0,074	-0,579
14	~H 13	X 15 CrNiSi 25 20	630	271	45	69	1512	0,301	-0,153	-0,465
15	~H 13	X 15 CrNiSi 25 20	630	271	45	69	1492	0,289	-0,152	-0,454
16		X 20 CrMo 12.1	1013	759	15	47	1216	0,490	-0,062	-0,664
17		X 20 CrMo 12.1	1013	759	15	47	1249	0,556	-0,066	-0,664
18		X 40 CrMoV 20 5	2576	2030		33	4569	0,426	-0,094	-0,844

Alumíniumötvözetek kisciklusú fáradási jellemzői

Sor- szám	Anyagminőség		Szakítóvizsgálat eredményei				Kisciklusú fárasztás eredményei			
	Haza jel	Nem hazai jel	R_m , MPa	R_{eH} , $R_{p0,2}$, MPa	A_5 , %	Z , %	σ'_f , MPa	ϵ'_f	b	c
1		Al Si 1	110	97		87,6	159	0,467	-0,092	-0,613
2	AlMgSi0,8	Al Mg Si 0,8	260	157	32,0	58,0	481	1,095	-0,084	-0,867
3	AlMgSi0,8	Al Mg Si 0,8					444	0,005	-0,063	0,427
4	AlMgSi1	Al Mg Si 1	348	250	16,0	25,5	445	0,116	-0,054	-0,641
5	AlMg4,5Mn	Al Mg 4.5 Mn	348	226	17,0	22,5	906	52,058	-0,148	-1,441
6		Al Mg 5.1 Mn	400	235		34,6	702	0,200	-0,102	-0,655
7		Al Mg Cu 1.5	475	414	13,5		983	4,246	-0,107	-1,066
8	AlZn6mG2Cu1,5	Al Zn Mg Cu 1.5	572	512	10,8		1048	3,136	-0,106	-1,045
9		7075-T6	580	470		33,0	886	0,446	-0,076	-0,759
10		Al Cu Mg 1		321			1209	0,189	-0,138	-0,597
11		Al Cu Mg 2	490	396	16,0	16,0	782	0,197	-0,082	-0,644
12		Al Cu Mg 2	490	476	16,0	16,0	891	4,206	-0,103	-1,056
13		2024-T4	476	304		35,0	764	0,334	-0,075	-0,649

A teljes Wöhler-görbe, ill. a Manson-Coffin egyenes alapján, az ε_a , vagy az ε_{max} ismeretében a repedés keletkezéséhez szükséges ciklusszám becsülhető, ha a terhelés nem rendszertelen.

Változó amplitúdójú fáradásnál hasonló elvek alapján elvégezhető a becslés, de az adatok feldolgozása csak számítógéppel lehetséges.

A különböző bizonytalanságokat a számításoknál biztonsági tényező alkalmazásával célszerű figyelembe venni. A nemzetközi gyakorlat szerint a kísérleti adatok szórása miatt $n_1=2$, a mérethatás miatt $n_2=2,5$ és végül a felületi minőség és a korrozív közeg hatása miatt $n_3=4$ értéket célszerű alkalmazni. Ezzel a megengedett élettartam a mérésekből vett adatokból számítható.

$$N_{meg} = \frac{N_t}{n_1 \cdot n_2 \cdot n_3} = \frac{N_t}{20} \quad (5)$$

Világszerte törekednek a nagy értékű biztonsági tényező csökkentésére, de ez csak pontos feszültségi, illetve alakváltozási állapot ismeretében, megfelelő modellkísérletek, tapasztalatok alapján tekinthető megalapozottnak.

6. A kisciklusú fáradás előfordulása

A gépészeti berendezések, szerkezetek jelentős részét ma is folyási határra méretezik, azaz az átlagos üzemi feszültségek kisebbek a folyási határnál. A feszültséggyűjtő helyeken (keresztmetszet-változások, elágazások, csonkok, hegesztési varratok, azok hibái stb.) ébredő feszültségek meghaladhatják a folyási határ értékeit, képlékeny alakváltozást okozva. Az előzőekből egyértelmű ezen képlékeny alakváltozások ismétlődésének káros hatása.

Sajnos jelenlegi ismereteink szerint tökéletes, feszültséggyűjtő hely nélküli szerkezetek, hibátlan anyagok, varratok nem készíthetők. Ezért kényszerülünk a kisciklusú fáradás bekövetkezésének a lehetőségével is foglalkozni. A teljességre való törekvés igénye nélkül felsorolunk olyan eseteket, okokat a vegyipar, energiaipar, nyomástartó edények köréből, ahol kisciklusú fáradás bekövetkezhet [23]:

- indításkor, leálláskor nyomás és/vagy hőmérsékletváltozások miatti feszültségváltozások hatása;
- hideg vagy meleg közeg gyors betáplálása;
- hőcserélők, nyomástartó edények hőmérsékletváltozása miatt;
- plattírozott lemezekből készült nyomástartó edények hőmérsékletének változása, a különböző hőtágulási együttható miatt;

- edények csőcsatlakozások esetén a rezgésből, illetve egyenlőtlen hőmérsékletből;
- szellőkésekből, főleg kolonnáknál, nyomástartó edények alátámasztásainál.

A gyakorlati élet más területeiről további példák is bemutatathatók lennének. Ezekről eltekintünk, de fontosnak tartjuk, hogy minden egyes esetben a tervezés során elemezni kell a kisciklusú fáradás bekövetkezésének lehetőségét.

7. A kisciklusú fárasztás eredményeinek kapcsolata más anyagjellemzőkkel

A kisciklusú fárasztás során meghatározott mérőszámok és más anyagjellemzők közötti kapcsolatra viszonylag kevés összefüggés található az irodalomban. A megbízható összefüggések nagymértékben megkönnyítenék a konstruktőrök feladatát, mivel kisciklusú fárasztási adatok kevés anyagminőségre állnak rendelkezésre, indokolt lenne becslésük. A viszonylag kis számú összefüggés fellelhetőségének több oka is van. A legfontosabb a kisciklusú fáradás során lejátszódó bonyolult folyamatok, amelyeket az előzőekben felvillantottunk. Látható volt, hogy egy anyag élettartama annak szilárdsági és képlékenységi jellemzőitől egyaránt függ. Márpedig olyan hagyományos anyagvizsgálati mérőszám, amely az anyag szilárdságát és alakváltozó képességét egyaránt jellemzi, nemigen van.

A kapcsolatok hiányának másik oka a mérési eredmények viszonylag kis számával függ össze. Ezt egyrészt a mérések bonyolultsága, időigényessége, másrészt a jelenség felismerésének nem túlzottan régi volta eredményezi. Végezetül meg kell jegyezni, hogy a rendelkezésre álló adatok a különböző vizsgálattechnika, kiértékelési módszerek különbözősége miatt jelentős eltérést mutatnak, ami ugyancsak nehezíti a kapcsolat megteremtését a kisciklusú fárasztóvizsgálatból meghatározott mérőszámok és más anyagjellemzők között.

A leggyakrabban használatos összefüggés a negyed, illetve a félciklushoz tartozó képlékeny nyúlásamplitúdó és a szakadási kontrakció között teremt kapcsolatot [4]

$$\varepsilon_{ap}^* = \ln \frac{1}{1 - \frac{Z}{100}} \quad (6)$$

ahol: ε_{ap}^* - az 1/4, illetve az 1/2 N_f -hez tartozó képlékeny alakváltozás amplitúdó
 Z - kontrakció.

Nagyszámú irodalmi adat és saját mérések alapján azt kellett megállapítanunk, hogy a Manson-Coffin összefüggés együtthatójának és a kontrakcióból számított értéknek a viszonya 0,29÷1 tartományban szór, ami jelentős hibát eredményezhet a becslésnél.

A másik összefüggés abból a megfontolásból indul ki, hogy a kisciklusú fárasztásnál meghatározott mérőszámokat, amelyek az anyag szilárdsági és alakváltozási tulajdonságait egyaránt hordozzák, hasonló fizikai tartalmú jellemzővel kell összekapcsolni. Erre felhasználhatónak tűnik a fajlagos törési munka [24]. A viszonylag kevés számú adat alátámasztani látszik a feltételezést. A Manson-Coffin egyenlet kitevője és a fajlagos törési munka közötti kapcsolatot a következő összefüggés írja le [24]

$$-c = 0,6993 - 9,6 \cdot 10^5 W_c \quad (7)$$

ahol: c - a Manson-Coffin összefüggés kitevőjének negatívja
 W_c - a fajlagos törési munka.

Az összefüggés megbízhatóságát további eredményekkel még ellenőrizni kell.

Irodalomjegyzék

- [1] Ivanova, V.S.-Terent`ev, V. F.
Priroda ustalosti metallov
Metallurgija, Moskva,1975.
- [2] Zsáry, Á.
Méretezés kifáradásra a gépészetben
Műszaki Könyvkiadó, Budapest,1965.
- [3] Troshhenko, V.T.
Deformirovanie i razrushenie metallov pri mnogociklovom nagruzhonii
Naukova Dumka, Kiev,1981.
- [4] Klesnil, M.-Lukás, P.
Fatigue of Metallic Materials
Academia, Prague,1980.
- [5] ASTM E 513-80
Standard Definitions of Terms Relating to Constant-Amplitude;
Low-Cycle Fatigue Testing
- [6] Nagy, Gy.
A fémek fáradási folyamata
Oktatási segédlet, Miskolc,1990.
- [7] Czoboly, E.-Ginsztler, J.-Havas, I.
Ismeretek a kisciklusú és a termikus fáradásról
Gép,1984/7. p. 241-253.
- [8] Ispytanija pri malociklovom nagruzhonii
Tekhniskie materialy po standartizacii, Moskva,1980.
- [9] Ciklicheskie deformacii i ustalost' metallov
Pod. red.: Troshhenko, V.T.
Naukova Dumka, Kiev,1985.
- [10] Gillemot, L.
Low-Cycle Fatigue by Constant Amplitude True Mean Stress
Periodica Polytechnica,1966/2. p. 77-94.
- [11] Landgraf, R.W.-Morrow, JoDean-Endo, T.
Determination of the Cyclic Stress-Strain Curve
Journal of Materials, JMLSA,1969/3. p.176-188.

- [12] Havas, I.
Zug-Druck Wechselfersuche mit konstanter Amplitude der wahren Verformung bei niedrigen Lastspielzahlen
Materialprüfung, 1966/9. p.321-324.
- [13] Slot, T.-Stentz, R.H.-Berling, J.T.
Controlled-Strain Testing Procedures
Manual on Low Cycle Fatigue Testing, ASTM STP 465, American Society for Testing and Materials, 1969. p.100-128.
- [14] Nagy, Gy.
A próbatest alakjának hatása a törés helyére kisciklusú fárasztáskor
Kandidátusi értekezés, Miskolc, 1988.
- [15] Feltner, C.E.-Mitchell, M.R.
Basic Research on the Cyclic Deformation and Fracture Behaviour of Materials
Manual on Low Cycle Fatigue Testing, ASTM STP 465, American Society for Testing and Materials, 1969. p. 27-66.
- [16] Romanov, A. N. Gadenin, M. M.
Metody i sredstva izmerenija deformacijj pri malociklovom nagruženii
Zavodskaja laboratorija, 1976/7. p. 859-868.
- [17] Cherneckijj, V. K. et al.
Tenzometri dlja izmerenija deformacii rastjazhenija-szhatija pri ispytanii obrazcov konstrukcionnykh materialov
Zavodskaja laboratorija, 1983/ 10. p. 80-83.
- [18] Ginstler, Ja.-Cobol, Eh.
Prisposoblenie dlja ispytanijj no vysokotemperaturnuju malociklovuju ustalost' i ne- kotorye rezul'taty issledovaniij nelegirovannoj kotel'noj stali
Problemy prochnosti, 1978 /7. p.121-124.
- [19] Zjabkin, V. V. - Kochetov, V. T: Belikjanc, S. G.
Elektromekhanicheskijj tenzometr dlja malociklovykh ispytanijj
Zavodskaja laboratorija, 1984/8. p. 84-86.
- [20] Nagy, Gy.
A kisciklusú fárasztás vizsgálatának és értékelésének sajátosságai magas hőmérsékleten
II. Országos Törésmechanikai Szeminárium, Hajdúszoboszló, 1984. okt. 29-nov.1. p.193-194.
- [21] Donaldson, K. H.- Dittmer, D. F.-Morrov, JoDean
Fatigue Testing Using a Digital Computer-Based System Use of Computers in the Fatigue Laboratory, ASTM STP 613, American Society for Testing and Materials, 1976. p.1-23.

- [22] Boller, Chr. - Seeget, T.
Materials Data Cyclic Loading
Materials Science Monographs 42A-42D, Elsevier, Amsterdam 1987.
- [23] Ginsztler, J.-Czoboly, E.
Erőművi nyomástartó edények kicsiklusú fárasztással szembeni követelményei
Gép,1978/1.p.16-19.
- [24] Tóth, L.: Repedést tartalmazó szerkezeti elemek megbízhatósága ismétlődő
terhelés esetén
Doktori értekezés, Miskolc, 1994.